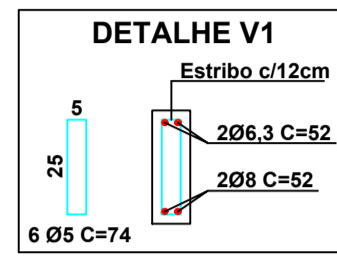
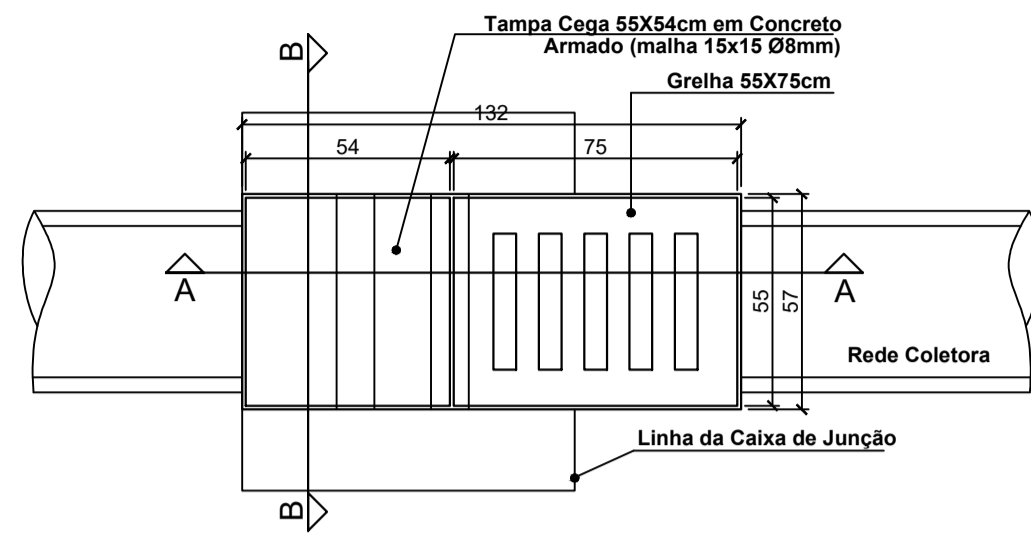
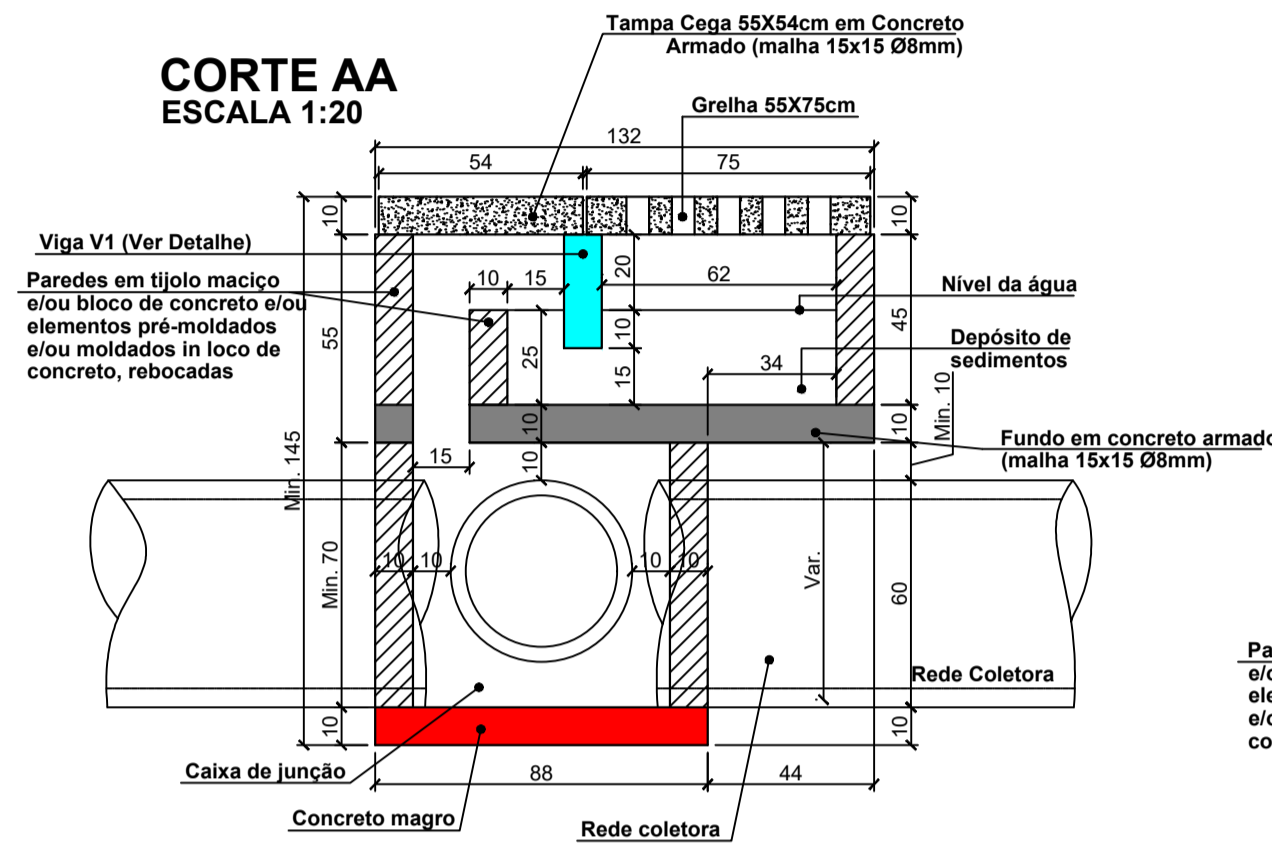


## DETALHE CAIXA DE CAPTAÇÃO Ø50

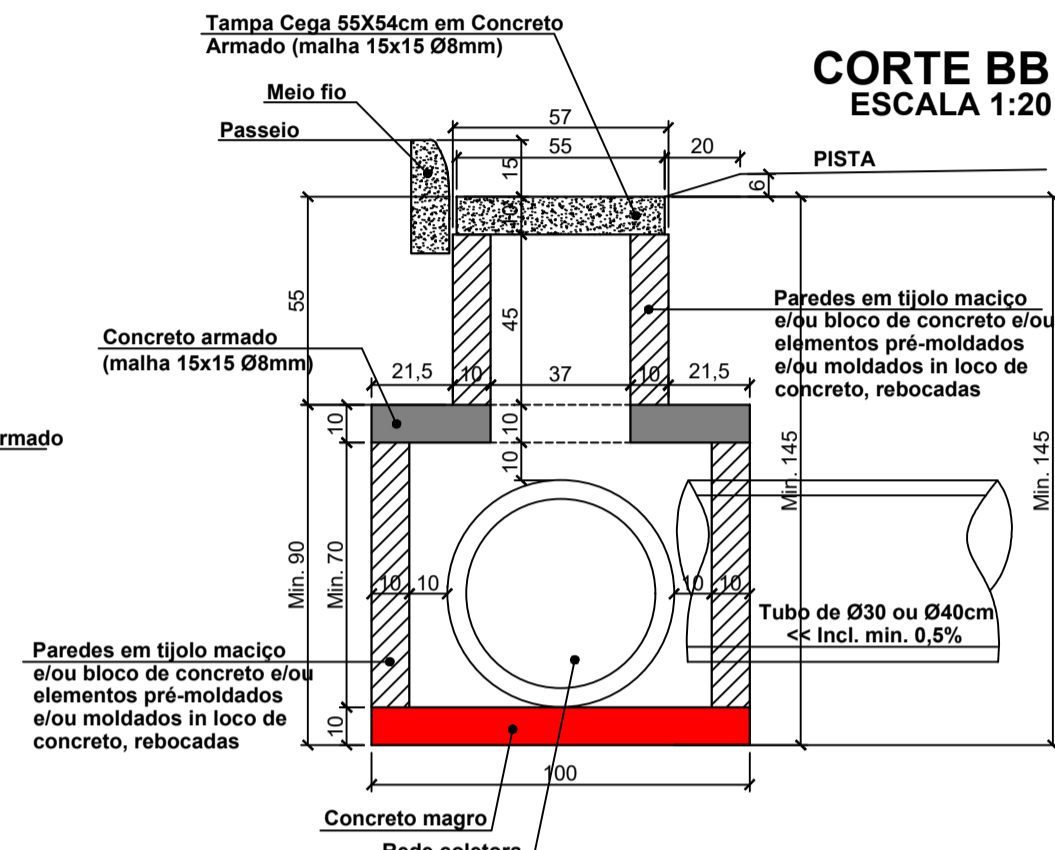
### PLANTA BAIXA TOPO ESCALA 1:20



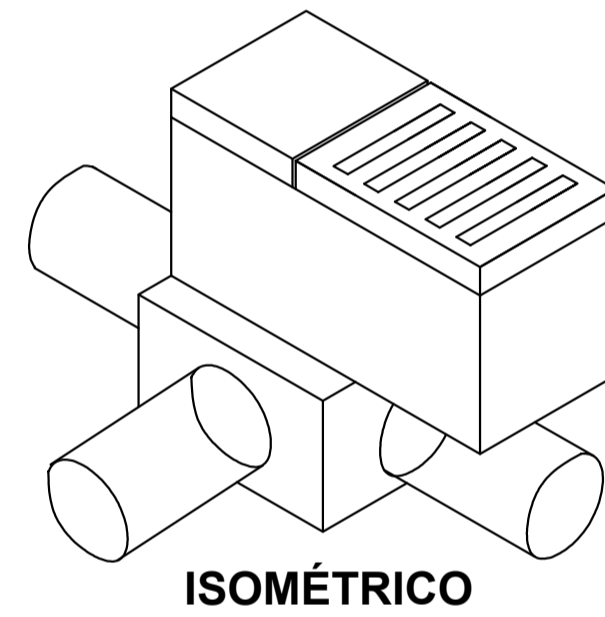
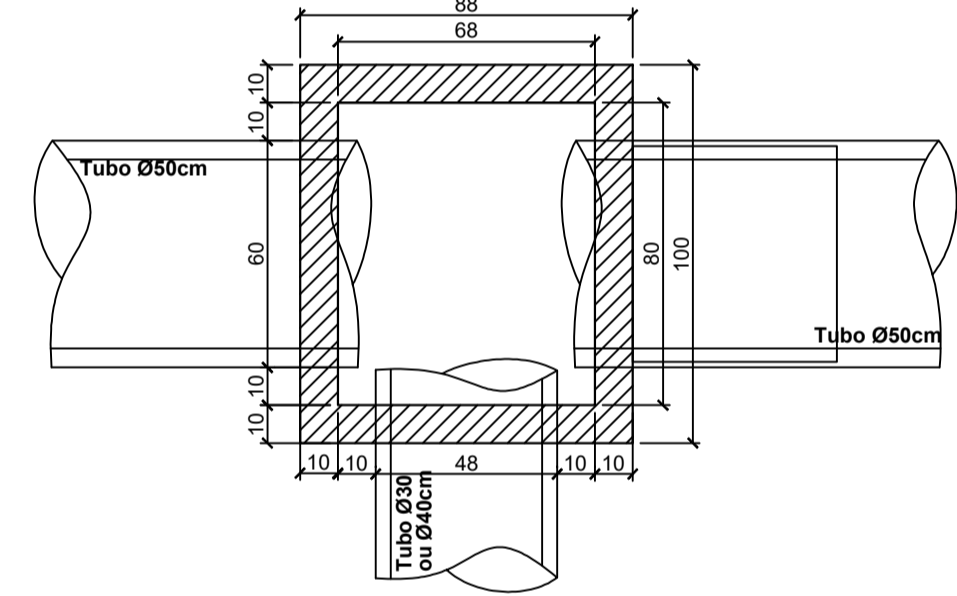
### CORTE AA ESCALA 1:20



### CORTE BB ESCALA 1:20

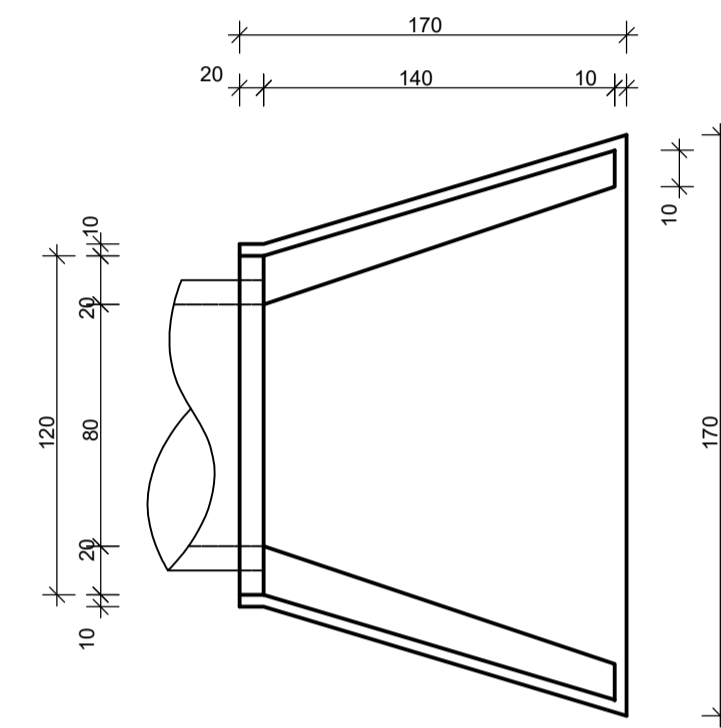


### PLANTA BAIXA CAIXA DE JUNÇÃO ESCALA 1:20

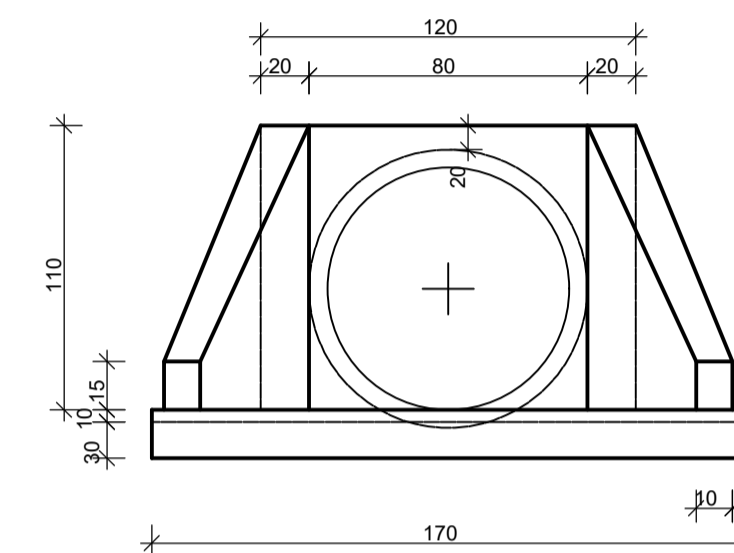


## BOCA DE BUEIRO SIMPLES TUBULAR Ø 0,80m SEM ESCALA

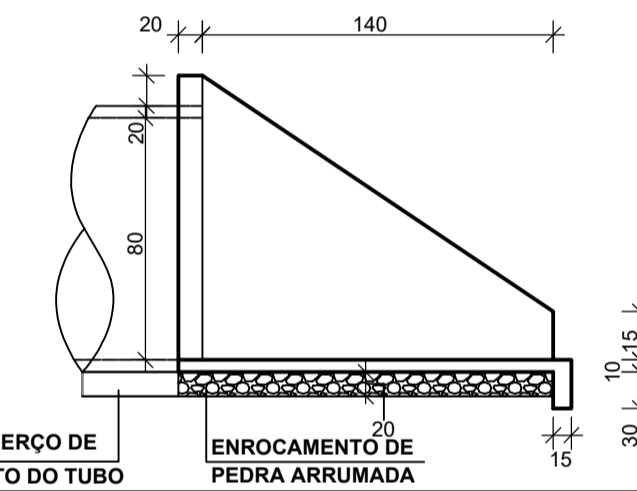
### PLANTA BAIXA



### VISTA FRONTAL



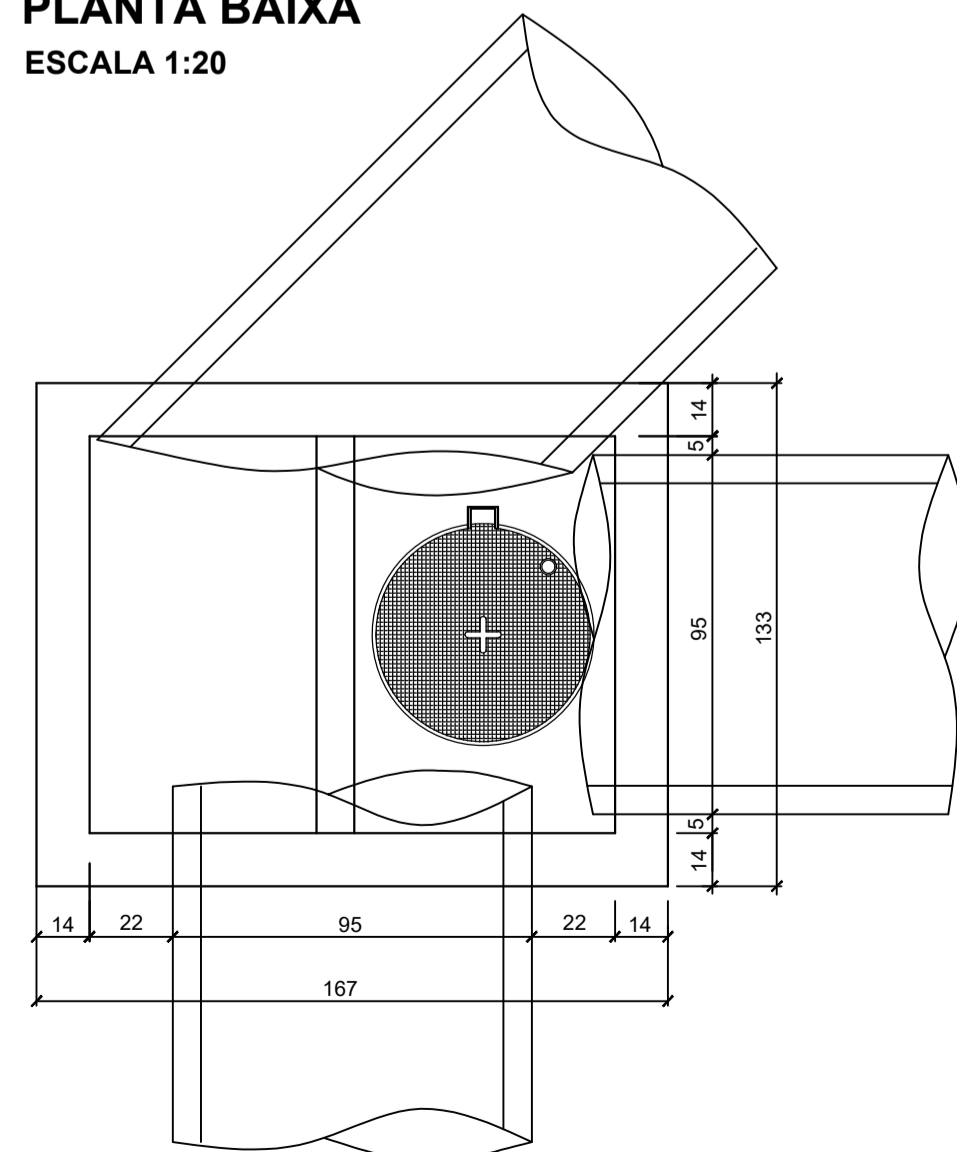
### VISTA LATERAL



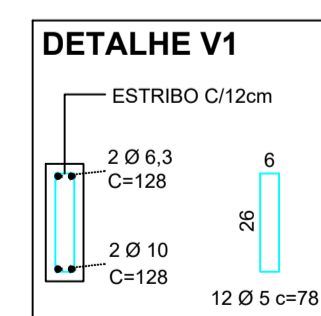
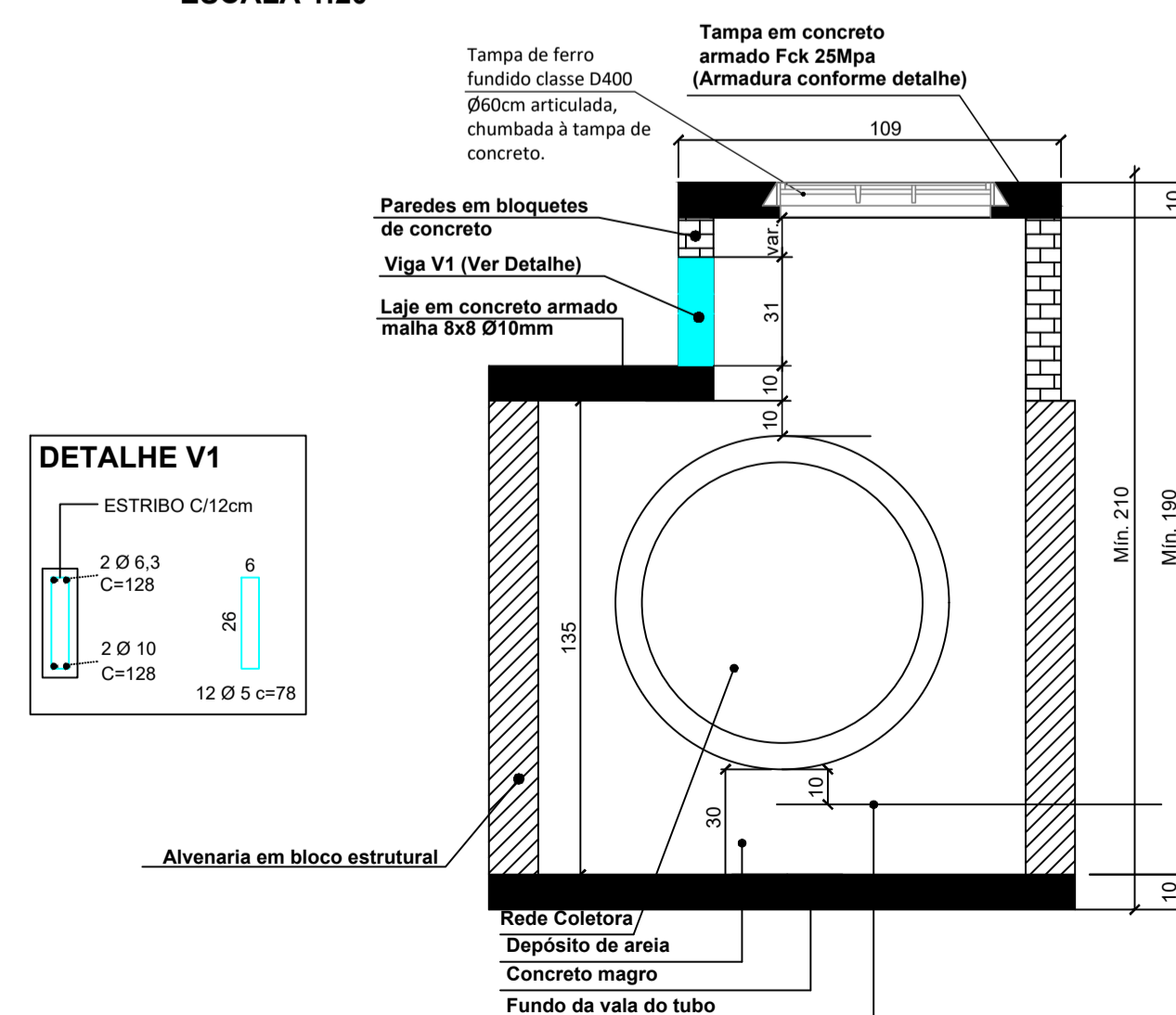
CONSUMO DE MATERIAIS POR METRO		
VOL. DE CONC. m³	VOL. DE ENR. m³	ÁREA DE FORMA m²
0,813	0,440	4,88

## DETALHE CAIXA DE INSPEÇÃO PARA TUBOS DE Ø80cm

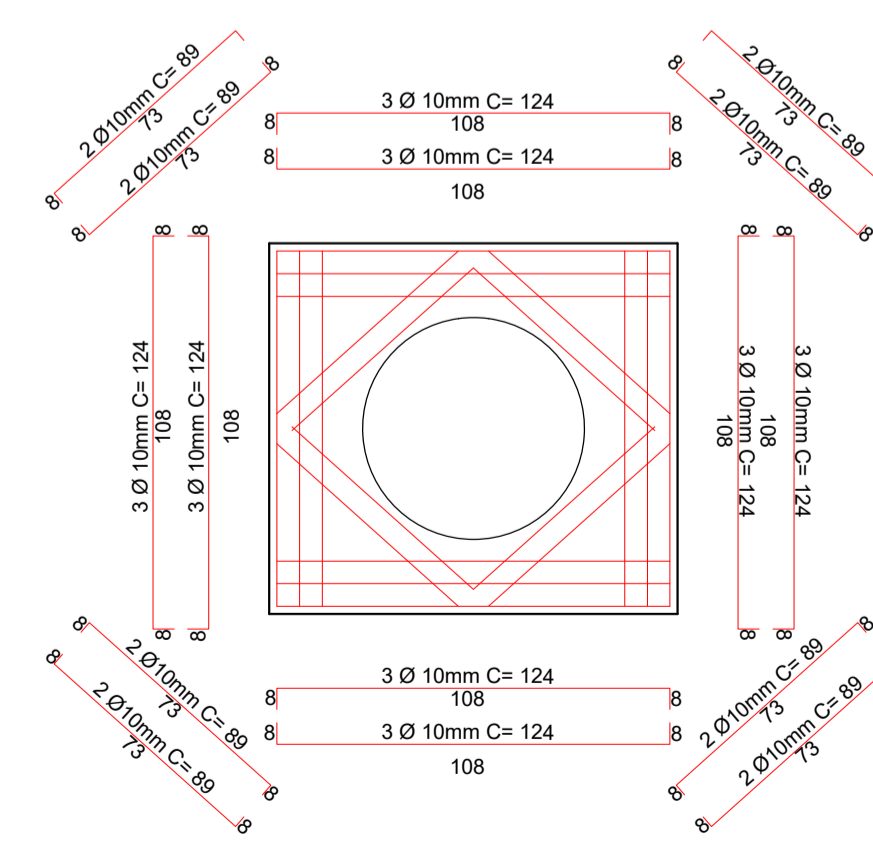
### PLANTA BAIXA ESCALA 1:20



### CORTE ESQUEMÁTICO ESCALA 1:20



### DETALHE ARMADURA DA TAMPA ESCALA 1:20



- NOTAS:
- A PREFEITURA SE RESPONSABILIZA PELA APROVAÇÃO DO PROJETO COM EMISSÃO DO ALVARÁ E APRESENTAÇÃO DA DISPENSA OU LICENÇA AMBIENTAL PARA CADA PROJETO.
  - HAVENDO NECESSIDADE DE SUPRESSÃO DE VEGETAÇÃO A PREFEITURA SE RESPONSABILIZA PELA APRESENTAÇÃO DOS DOCUMENTOS NECESSÁRIOS PARA PERMISSÃO DE CORTE.
  - SOLICITAR O ARQUIVO DIGITAL PARA LOCAÇÃO DA OBRA COM ESTAÇÃO TOTAL.
  - CONSIDERAR MEIO FIO REBAIXADO PARA TODOS OS ACESSOS.

**GEOMAPA Engenharia**  
AV. BARÃO DO RIO BRANCO, 99 - RIO DO SUL - S.C. (47) 3521-8457

**AMAVI** ASSOCIAÇÃO DOS MUNICÍPIOS DO ALTO VALE DO ITAJAÍ

PROJETO DE PAVIMENTAÇÃO DA RUA SÃO JOÃO  
MUNICÍPIO DE AGROLÂNDIA  
RUA SÃO JOÃO Agrolândia/SC

PAV  
18  
22