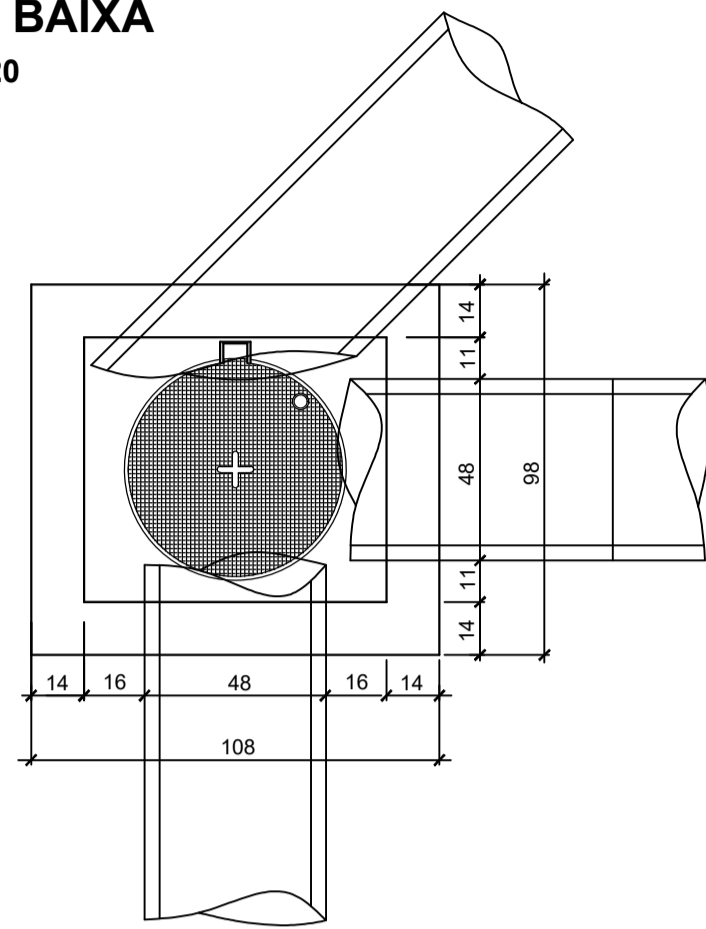
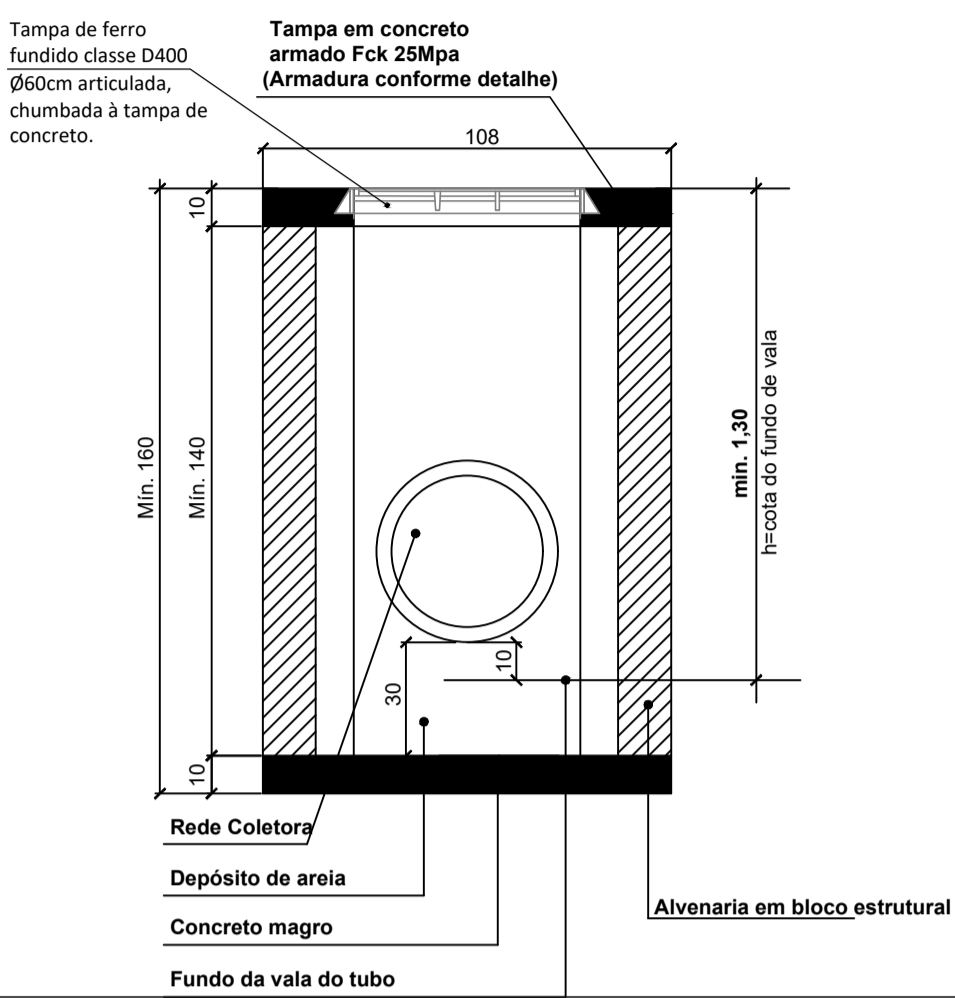


DETALHE CAIXA DE INSPEÇÃO PARA TUBOS DE Ø30cm a Ø40cm

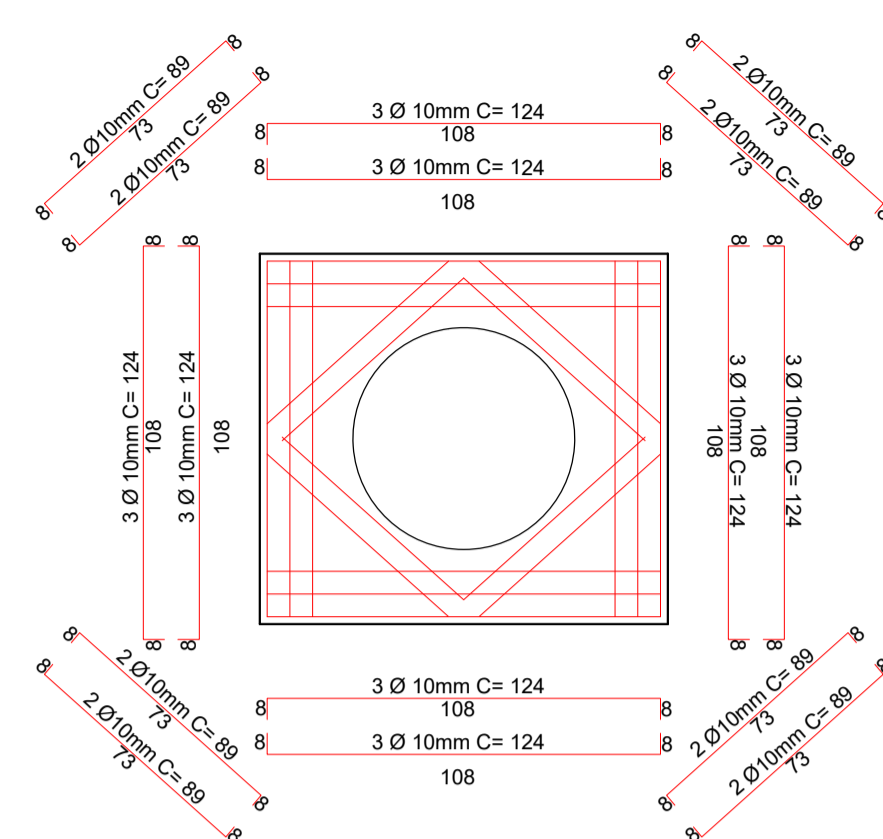
PLANTA BAIXA ESCALA 1:20



CORTE ESQUEMÁTICO ESCALA 1:20

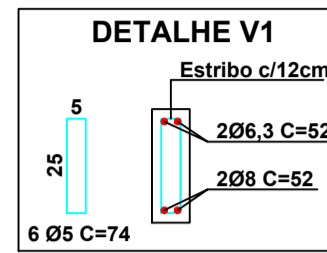
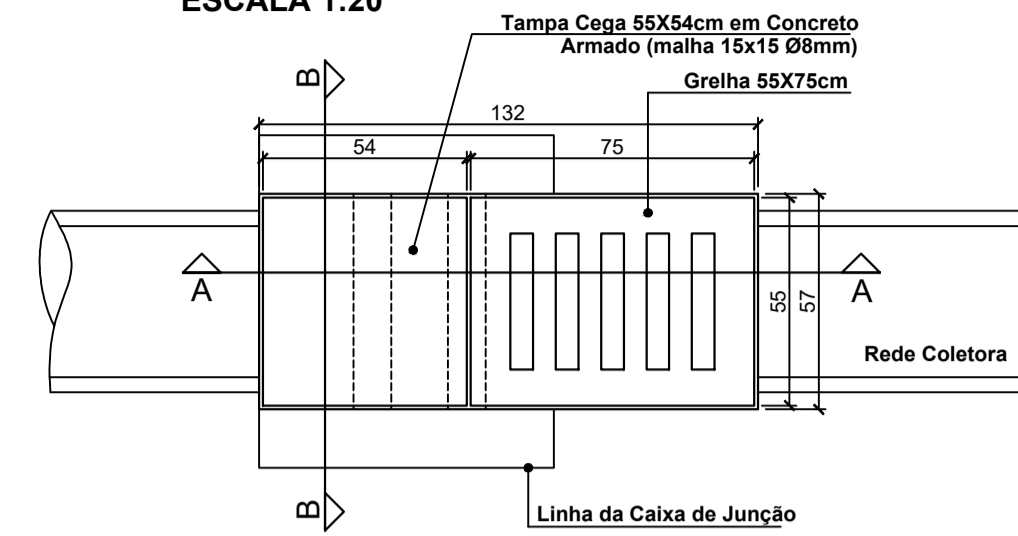


DETALHE ARMADURA DA TAMPA ESCALA 1:20

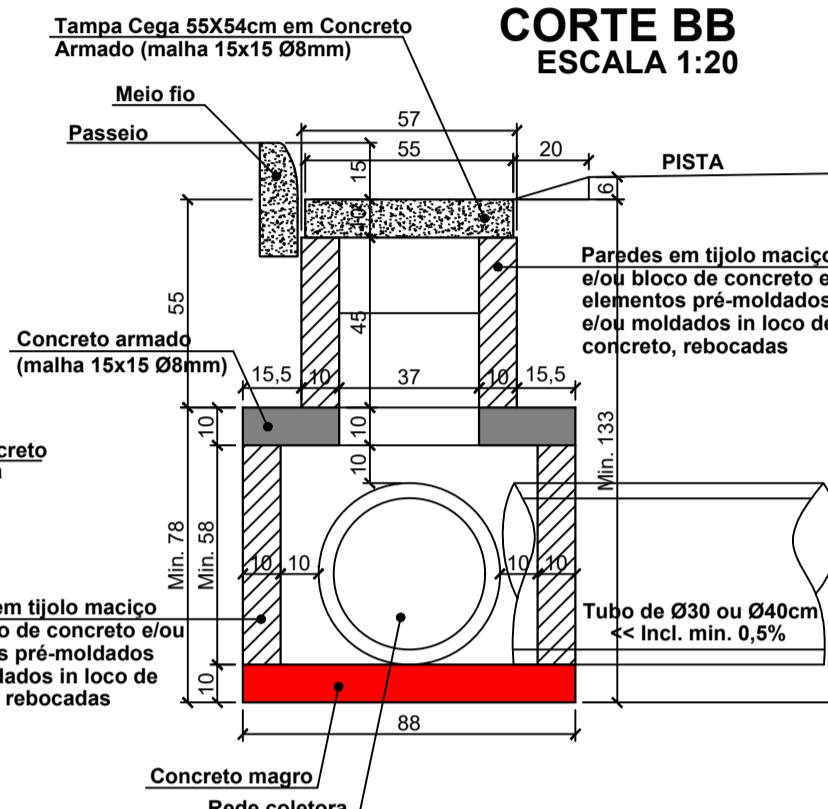
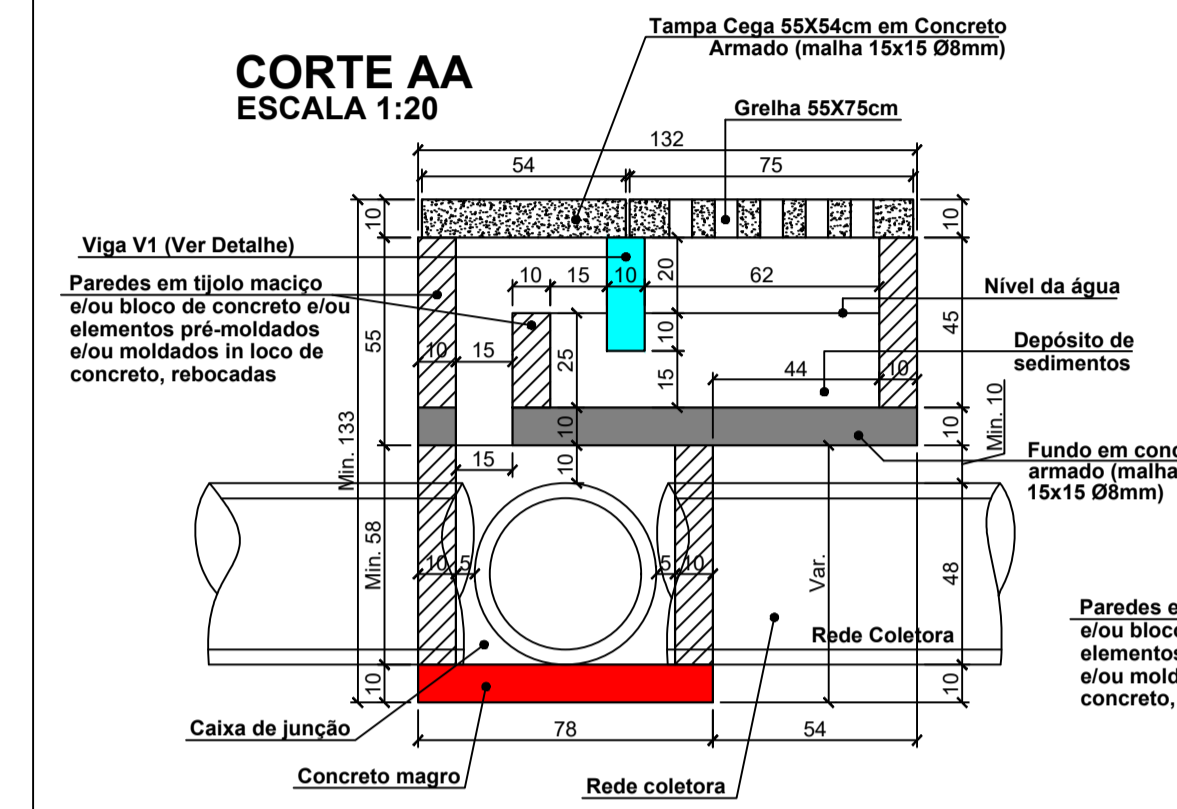


DETALHE CAIXA DE CAPTAÇÃO Ø40

PLANTA BAIXA TOPO ESCALA 1:20

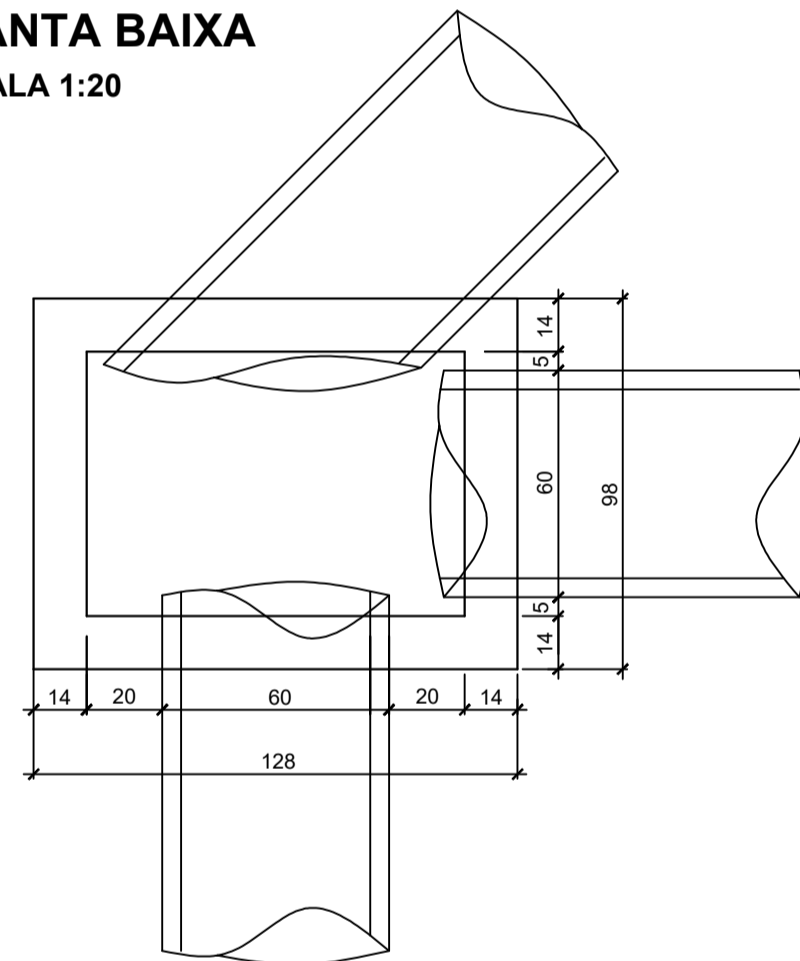


CORTE AA ESCALA 1:20

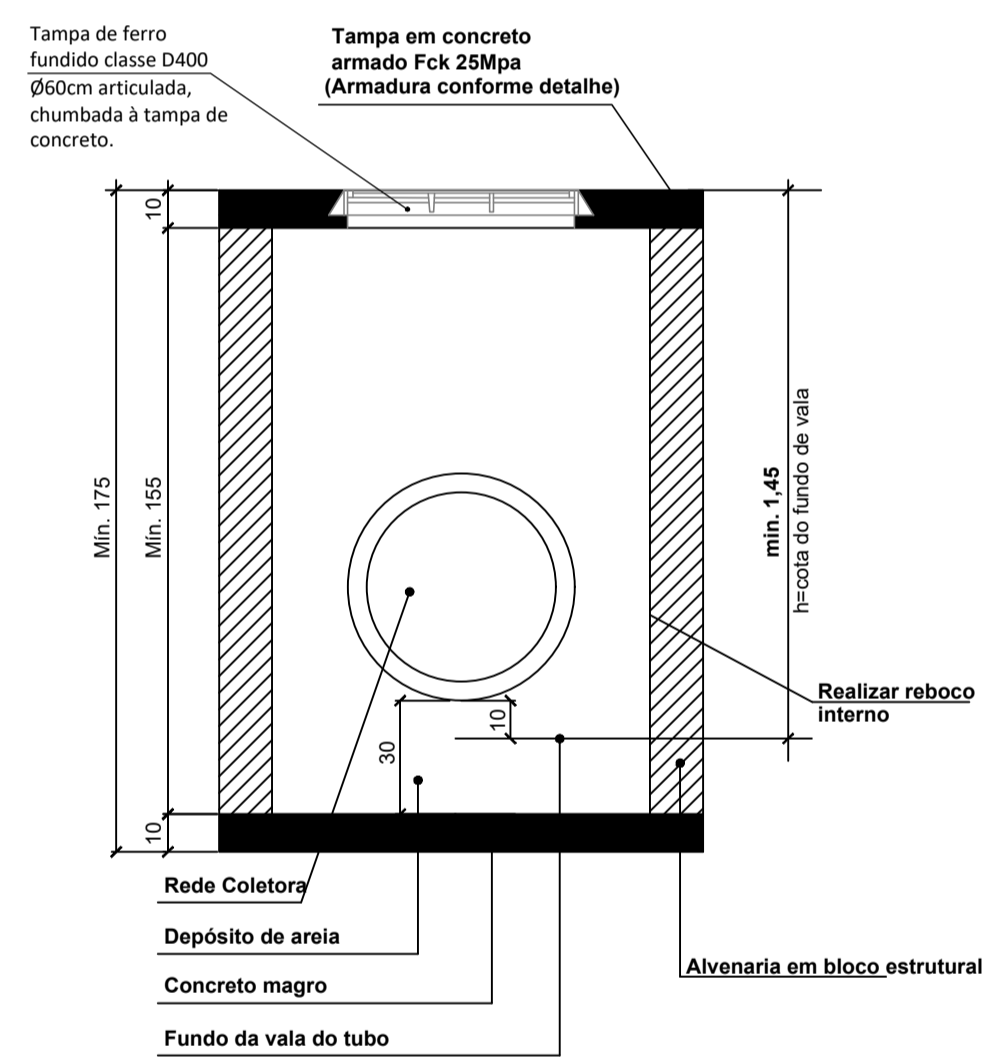


DETALHE CAIXA DE INSPEÇÃO PARA TUBOS DE Ø50cm

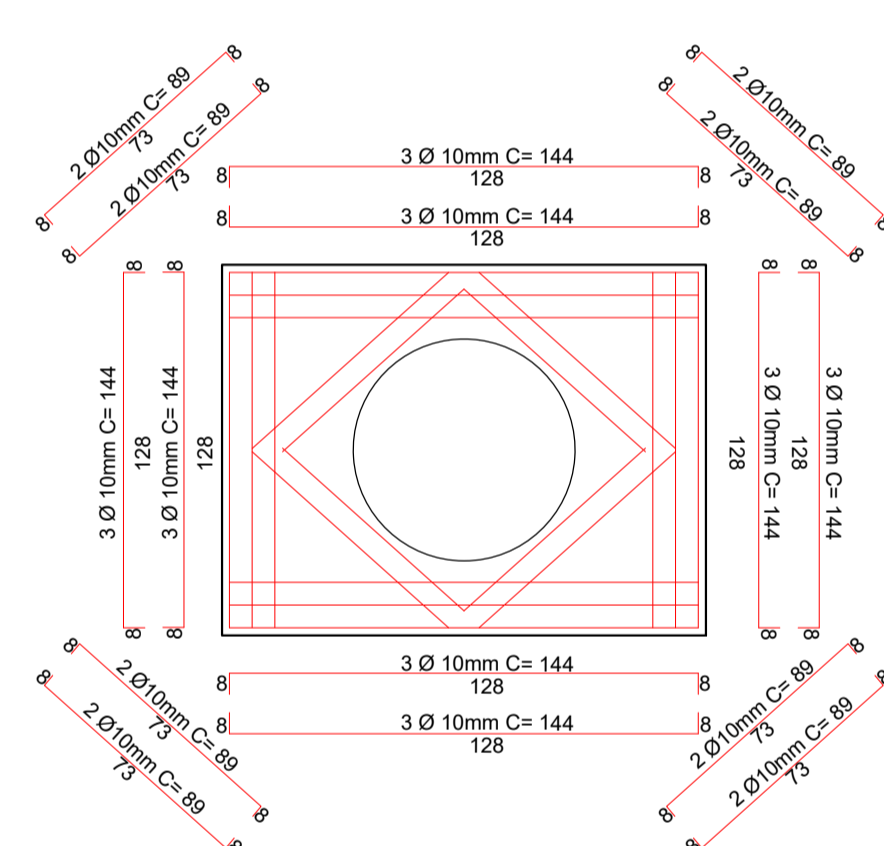
PLANTA BAIXA ESCALA 1:20



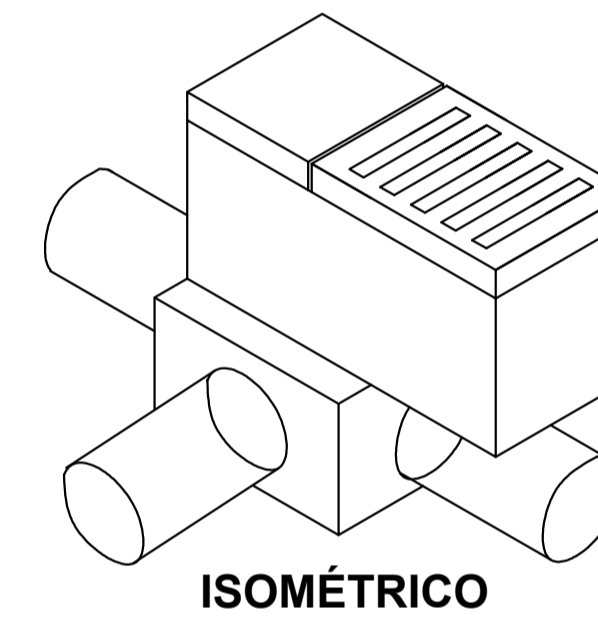
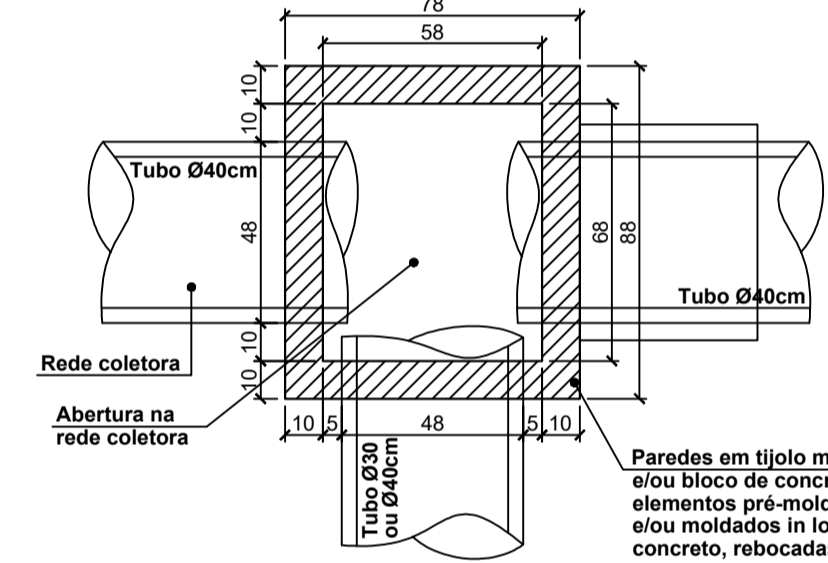
CORTE ESQUEMÁTICO ESCALA 1:20



DETALHE ARMADURA DA TAMPA ESCALA 1:20

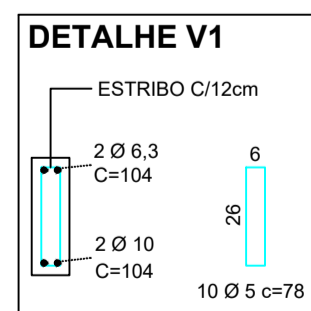
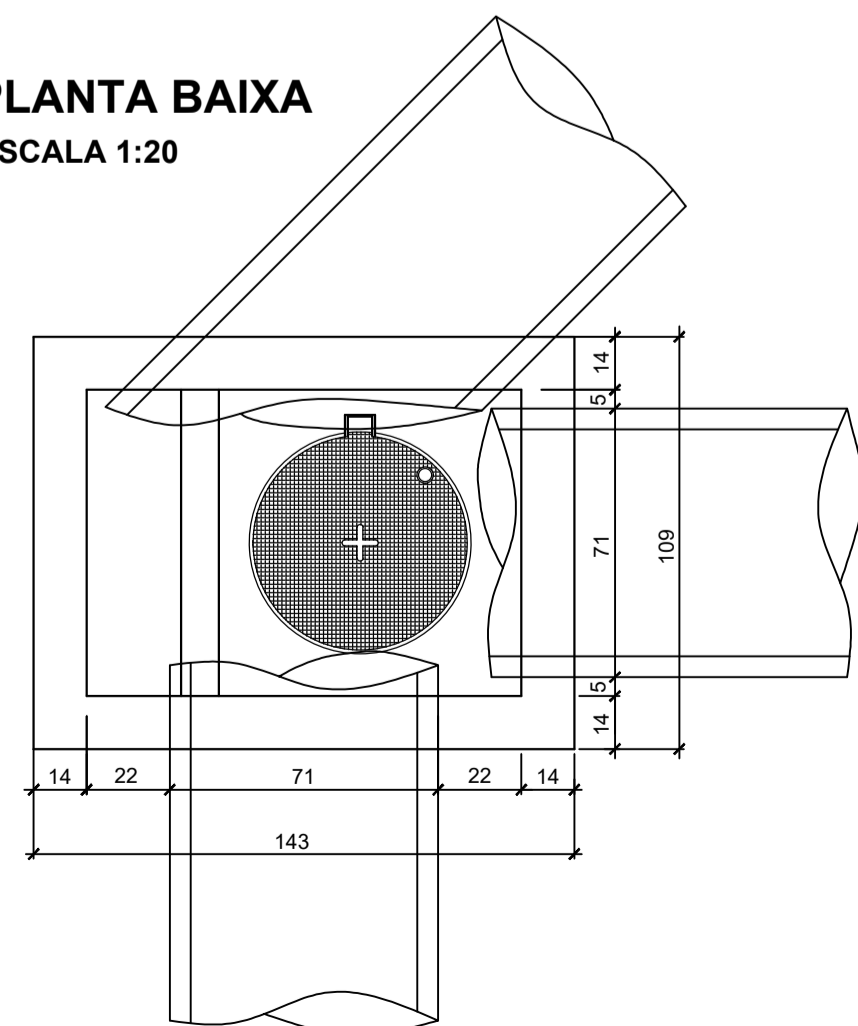


PLANTA BAIXA CAIXA DE JUNÇÃO ESCALA 1:20

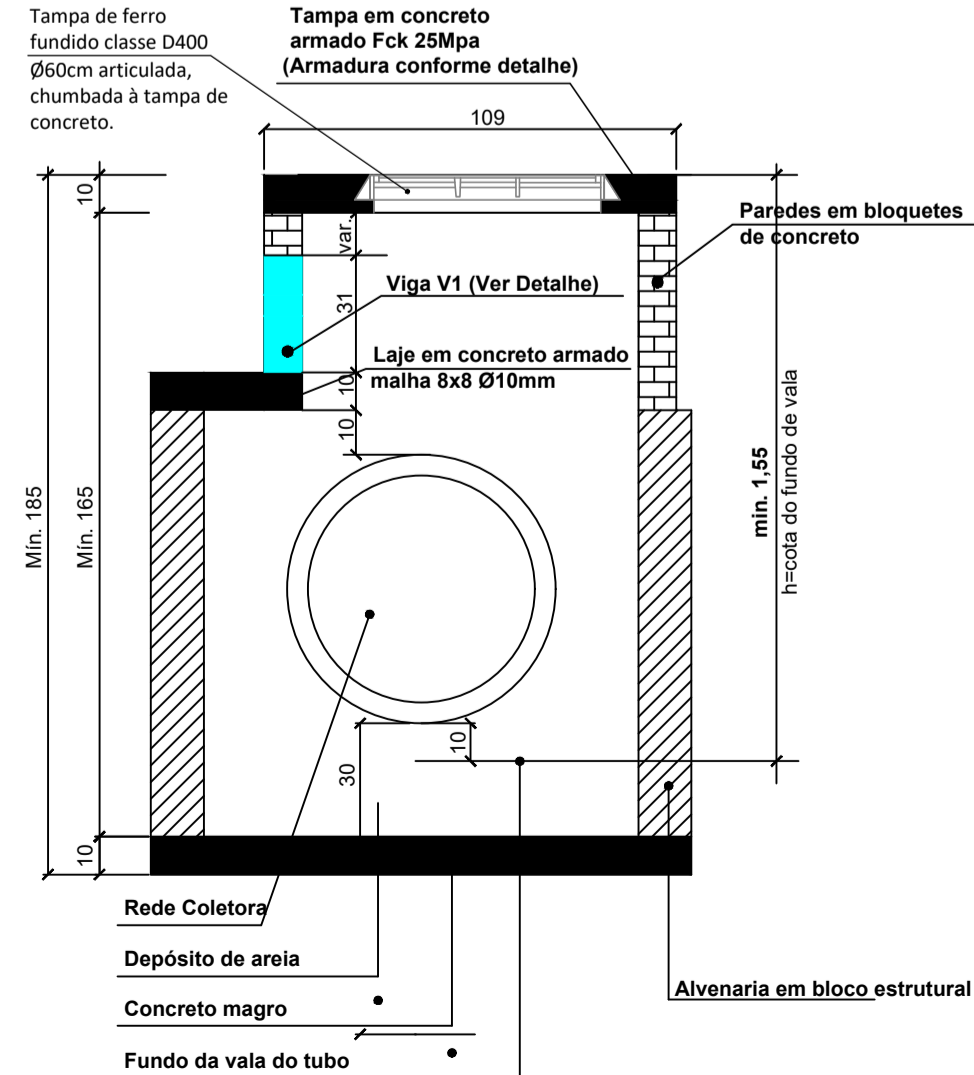


DETALHE CAIXA DE INSPEÇÃO PARA TUBOS DE Ø60cm

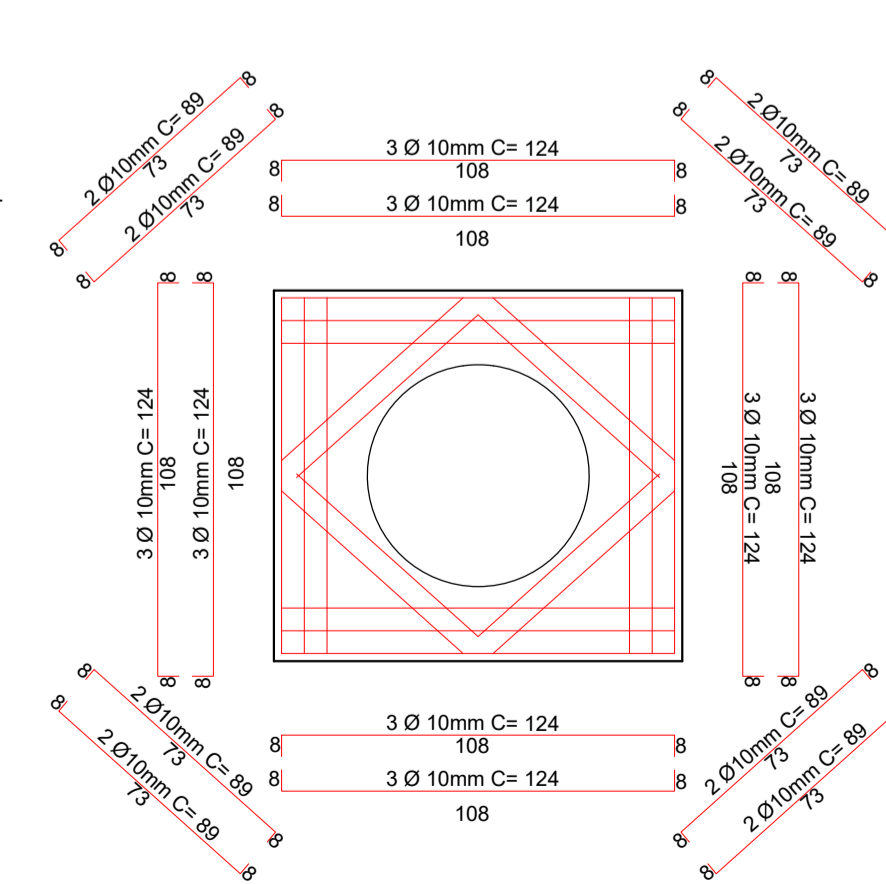
PLANTA BAIXA ESCALA 1:20



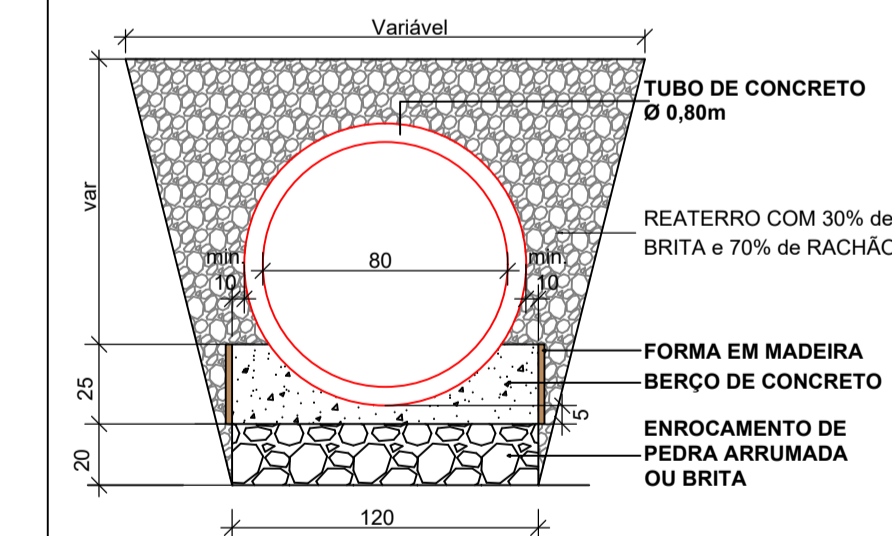
CORTE ESQUEMÁTICO ESCALA 1:20



DETALHE ARMADURA DA TAMPA ESCALA 1:20



BERÇO COM ENROCAMENTO E LASTRO DE CONCRETO PARA BSTC Ø0,80m SEM ESCALA



BERÇO - CONSUMO DE MATERIAIS POR METRO		
VOL. DE CONC. m³/m	VOL. DE ENR. m³/m	ÁREA DE FORMA m²/m
0,189	0,240	0,50

- NOTAS:
- A PREFEITURA SE RESPONSABILIZA PELA APROVAÇÃO DO PROJETO COM EMISSÃO DO ALVARÁ E APRESENTAÇÃO DA DISPENSA OU LICENÇA AMBIENTAL PARA CADA PROJETO.
 - HAVENDO NECESSIDADE DE SUPRESSÃO DE VEGETAÇÃO A PREFEITURA SE RESPONSABILIZA PELA APRESENTAÇÃO DOS DOCUMENTOS NECESSÁRIOS PARA PERMISSÃO DE CORTE.
 - SOLICITAR O ARQUIVO DIGITAL PARA LOCAÇÃO DA OBRA COM ESTAÇÃO TOTAL.
 - CONSIDERAR MEIO FIO REBAIXADO PARA TODOS OS ACESSOS.

GEOMAPA Engenharia
AV. BARÃO DO RIO BRANCO, 99 - RIO DO SUL - S.C. (47) 3521-8457

AMAVI ASSOCIAÇÃO DOS MUNICÍPIOS DO ALTO VALE DO ITAJAÍ

PROJETO DE PAVIMENTAÇÃO DA RUA SÃO JOÃO

MUNICÍPIO DE AGROLÂNDIA

RUA SÃO JOÃO

ESCALA: 1/500

DATA: 11/05/2022

TIPO: PAV

ENGENHEIRA RESPONSÁVEL: GABRIELA SKOWASCH BOSSE

ENGENHEIRA CIVIL

CREASC Nº 178.970/0

17

22