

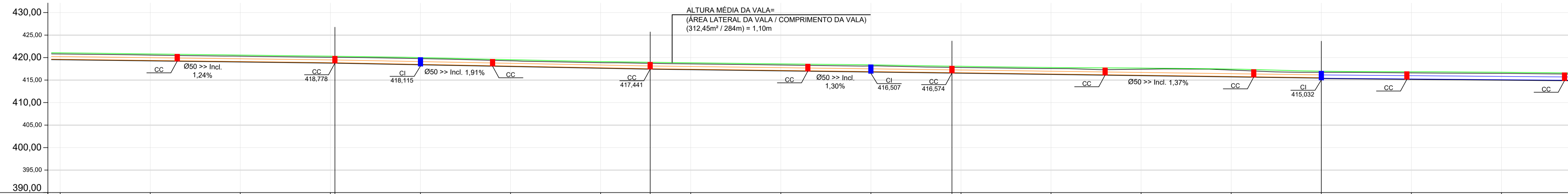
**PROJETO DE DRENAGEM**  
ESC 1/500

**LEGENDA:**

- CC - CAIXA DE CAPTAÇÃO
- CI - CAIXA DE INSPEÇÃO
- CJ - CAIXA DE JUNÇÃO
- DRENAGEM A EXECUTAR Ø40 - PS2 (REATERRO COM BRITA)
- DRENAGEM A EXECUTAR Ø40 - PA1 (REATERRO COM BRITA)
- DRENAGEM A EXECUTAR Ø50 - PS2 (REATERRO COM BRITA)
- DRENAGEM A EXECUTAR Ø60 - PS2 (REATERRO COM BRITA)
- DRENAGEM A EXECUTAR Ø60 - PA1 (REATERRO COM BRITA)
- DRENAGEM A EXECUTAR Ø60 - PA1 (COM BERÇO DE CONCRETO E REATERRO COM SOLO)
- DRENAGEM A EXECUTAR Ø100 - PA1 (COM BERÇO DE CONCRETO REATERRO COM BRITA E RACHÃO)

CC - CAIXA DE CAPTAÇÃO A EXECUTAR  
 CI - CAIXA DE INSPEÇÃO A EXECUTAR  
 CJ - CAIXA DE JUNÇÃO

CC - 01 EST. XX  
 CC - 02 EST. XX



|                 |          |          |          |          |          |          |          |          |           |          |          |          |           |          |          |          |          |          |          |          |
|-----------------|----------|----------|----------|----------|----------|----------|----------|----------|-----------|----------|----------|----------|-----------|----------|----------|----------|----------|----------|----------|----------|
| Estaqueamento   | 29+0,00m | 30+0,00m | 31+0,00m | 32+0,00m | 32+1,00m | 33+0,00m | 34+0,00m | 35+0,00m | 35+11,00m | 36+0,00m | 37+0,00m | 38+0,00m | 38+18,00m | 39+0,00m | 40+0,00m | 41+0,00m | 42+0,00m | 43+0,00m | 44+0,00m | 45+0,00m |
| Distância       | 860,00m  | 800,00m  | 820,00m  | 840,00m  | 841,00m  | 860,00m  | 880,00m  | 700,00m  | 711,00m   | 720,00m  | 740,00m  | 760,00m  | 779,00m   | 780,00m  | 800,00m  | 820,00m  | 840,00m  | 860,00m  | 880,00m  | 800,00m  |
| Cota do Terreno | 420,210  | 420,553  | 420,312  | 420,096  | 418,778  | 419,774  | 419,285  | 418,870  | 417,441   | 418,598  | 418,349  | 418,142  | 417,996   | 417,584  | 417,427  | 417,227  | 416,728  | 415,332  | 416,607  | 416,491  |
| Cota de Projeto |          |          |          | 418,778  | 418,778  |          |          |          | 417,441   |          |          |          | 416,574   | 416,574  |          |          |          | 415,332  | 415,332  |          |
| Cota Vermelha   |          |          |          | 1,520    | 1,520    |          |          |          | 1,520     |          |          |          | 1,520     | 1,520    |          |          |          | 1,520    | 1,520    |          |

Fundo de Vala  
Escala: 1/500

- NOTAS:**
- A PREFEITURA SE RESPONSABILIZA PELA APROVAÇÃO DO PROJETO COM EMISSÃO DO ALVARÁ E APRESENTAÇÃO DA DISPENSA OU LICENÇA AMBIENTAL PARA CADA PROJETO.
  - HAVENDO NECESSIDADE DE SUPRESSÃO DE VEGETAÇÃO A PREFEITURA SE RESPONSABILIZA PELA APRESENTAÇÃO DOS DOCUMENTOS NECESSÁRIOS PARA PERMISSÃO DE CORTE.
  - SOLICITAR O ARQUIVO DIGITAL PARA LOCAÇÃO DA OBRA COM ESTAÇÃO TOTAL.

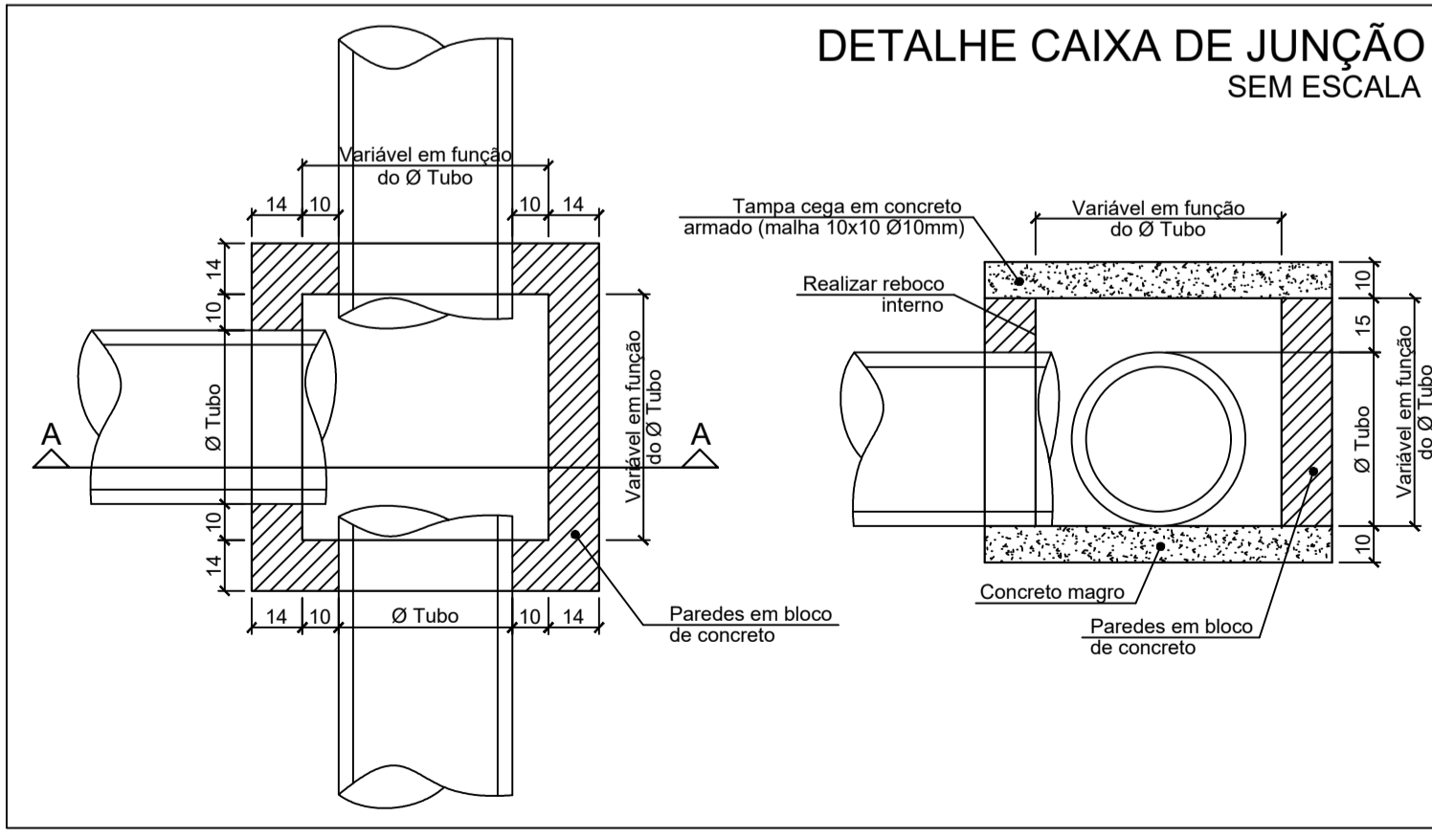
**CARIMBOS E APROVAÇÕES:**

PREFEITURA MUNICIPAL DE AGROLÂNDIA/SC  
Aprovada a Construção em referência  
Protocolo nº 2423  
Agrolândia, 17/11/2021

\_\_\_\_\_  
Prefeito

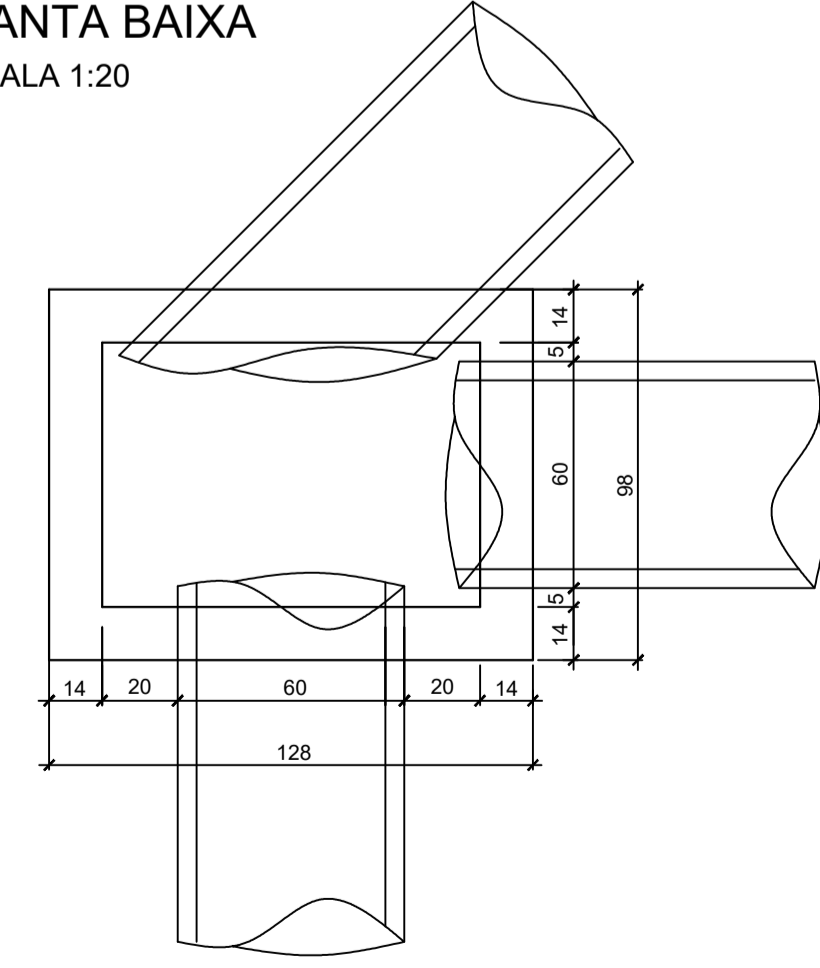
\_\_\_\_\_  
Planejamento

|  |                                 |  |
|--|---------------------------------|--|
| PROJETO - RESPONSÁVEL TÉCNICO:                               | EXECUÇÃO - RESPONSÁVEL TÉCNICO: | ASSINATURA - PROPRIETÁRIO (REPRESENTANTE): |
| RAFAEL GÜNTHER MÜLLER<br>Engenheiro Civil - CREA/SC 127855-2 |                                 |  |
| REVISÃO  | DATA                            | ALTERAÇÕES                                 |
|  |                                 |  |

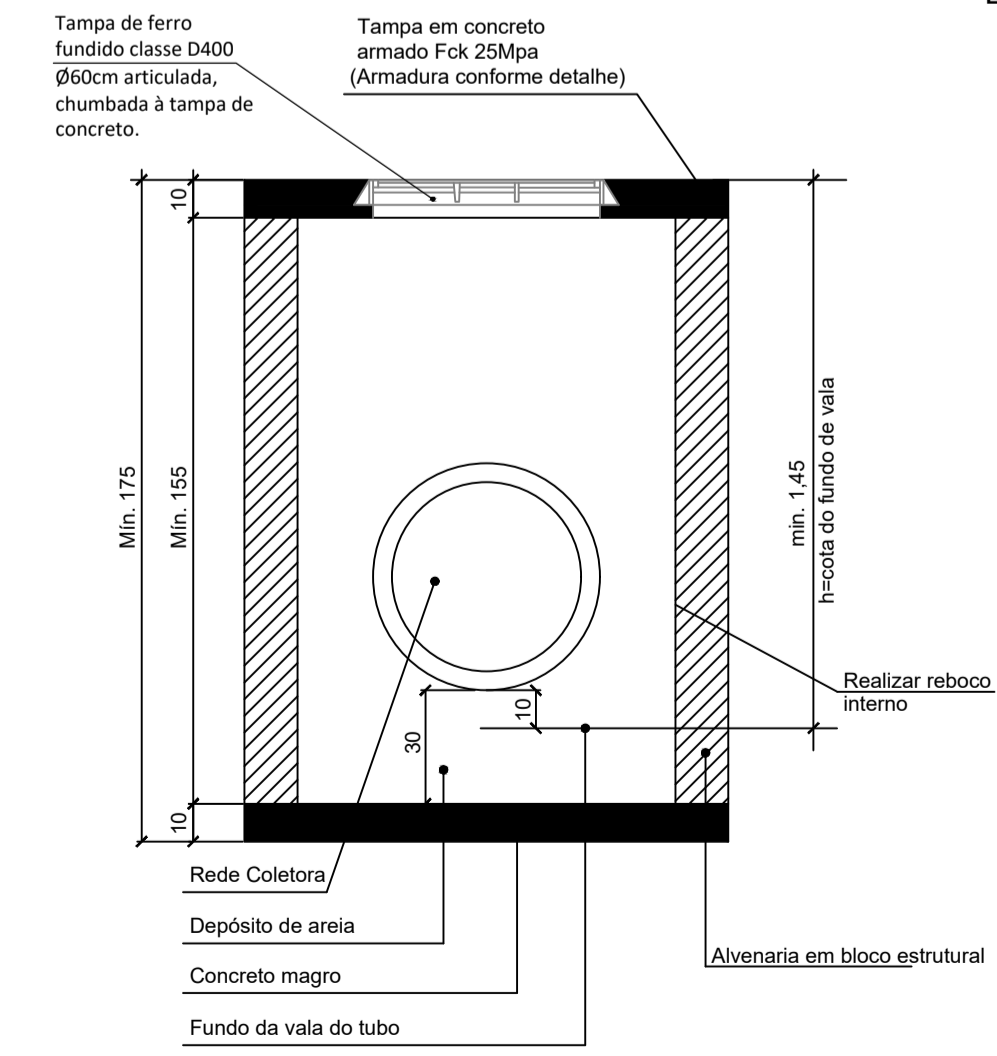


**DETALHE CAIXA DE INSPEÇÃO PARA TUBOS DE Ø50cm**

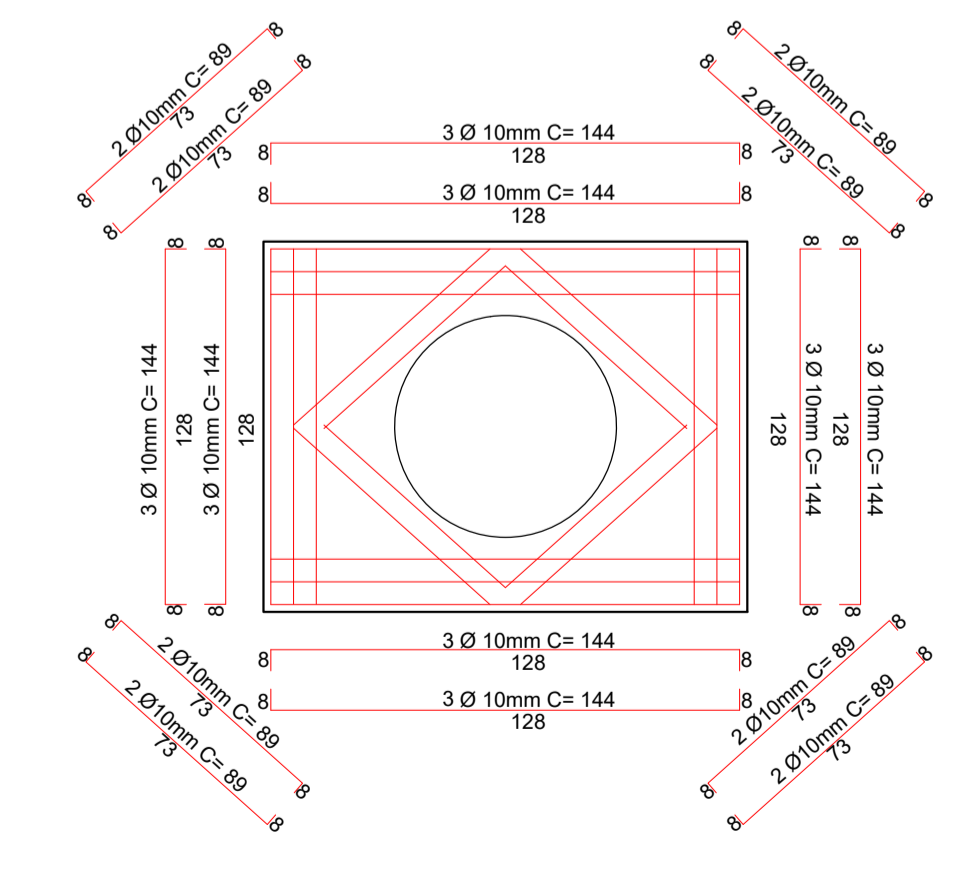
PLANTA BAIXA  
ESCALA 1:20



**CORTE ESQUEMÁTICO**  
ESCALA 1:20



**DETALHE ARMADURA DA TAMPA**  
ESCALA 1:20



**PROJETO DE INFRAESTRUTURA URBANA**



RUA: XV DE NOVEMBRO, N° 737  
CEP: 89160-015 - CENTRO  
RIO DO SUL/SC  
FONE/FAX: (47) 3531-4242  
E-mail: amavi@amavi.org.br  
http://www.amavi.org.br

OBRA: PAVIMENTAÇÃO ASFÁLTICA, DRENAGEM PLUVIAL E SINALIZAÇÃO VIÁRIA DA RUA ALBERTO KOEPSSEL - TRECHO 02

PROPRIETÁRIO: PREFEITURA MUNICIPAL DE AGROLÂNDIA

ENDEREÇO: RUA ALBERTO KOEPSSEL - AGROLÂNDIA / SC

CONTEÚDO: PROJETO DE DRENAGEM, FUNDO DE VALA, DETALHE CAIXA DE JUNÇÃO, DETALHE CAIXA DE INSPEÇÃO PARA TUBOS DE Ø50

DESENHO: VINÍCIUS BRIGNOLI DE SOUZA

ÁREA DE PAVIMENTAÇÃO ASFÁLTICA: 15.033,10m²

ÁREA DE REATERRO DOS PASSEIOS: 2.334,60m²

EXTENSÃO DO TRECHO A PAVIMENTAR: 1.271,78m

ESCALA: INDICADA

DATA: 03/11/2021

FOLHA: 11/18